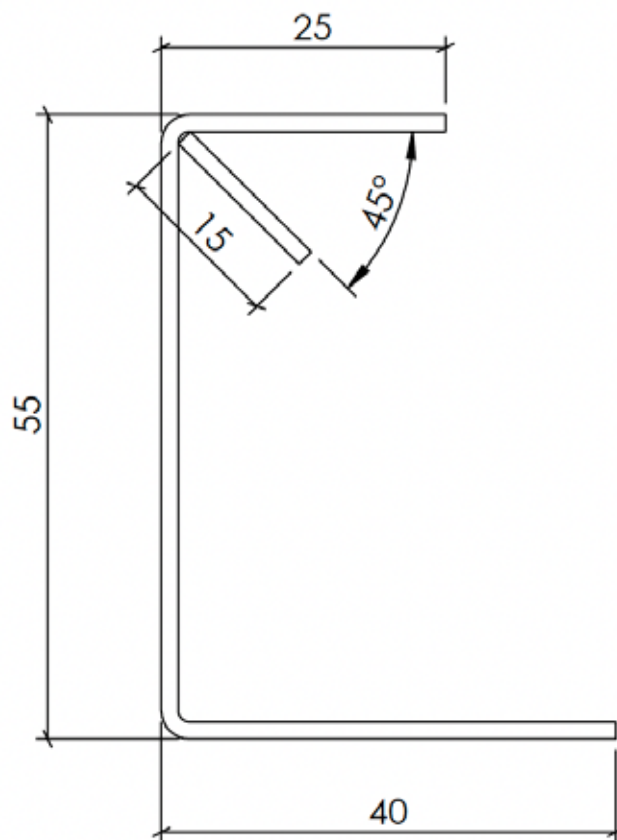


CEISO® PROFIL HORIZONTAL 50CM



DESCRIPTION :

- Alliage d'aluminium Al Mg Si 0,5 F22 selon EN AW 6060 T66
- Profilage nervuré au niveau de la surface d'appui
- Plaquettes de liaison avec angles pliés
- Surface d'appui arrondie et relevée
- Profilés disponibles avec revêtement par poudre

** Revêtement par poudre conforme aux prescriptions Qualicoat en vigueur, disponible dans toutes les couleurs RAL, en finition structurée ou métallisée / épaisseur de couche 60 µm.*

TYPE	PROFIL HORIZONTAL 50CM
Hauteur	55 mm
Longueur	500 mm
Épaisseur de paroi	1,50 mm
Poids	273 g/pièce